



ダクト熱風発生装置

熱風発生装置

AH-C

抜群の耐久性と安全性を兼ね備えています

特長

- 安定した燃焼**
元混合多炎孔バーナで独自の保炎板を使用しているため、シャープで安定した炎で燃焼し、ダクト内風速により乱されることはありません。
- 抜群の耐久性**
バーナ本体は鋳鉄製で抜群の耐久力を持ちます。
- 信頼性の高い安全装置で運転が容易**
信頼性の高い安全制御機器を組み込みボタン1つで操作ができ、かつ誤操作による事故を未然に防止します。
- 効率の良い攪拌性**
短い炎が格子状に分散しているため、燃焼ガスとダクト内空気との拡散混合が充分行えます。そのためファンの吸い込み側に取り付けすることも可能です。



● 火 炎



主な用途

- 焼付炉 (金属塗装、合板、樹脂)
- 乾燥炉 (繊維、食品、印刷、金属水切等の乾燥)
- 加熱炉 (予熱炉、前処理炉、発泡炉、ヒートセット炉、油焼炉等)
- その他あらゆる熱風処理に

ご注文の際は
次の点をお知らせください。

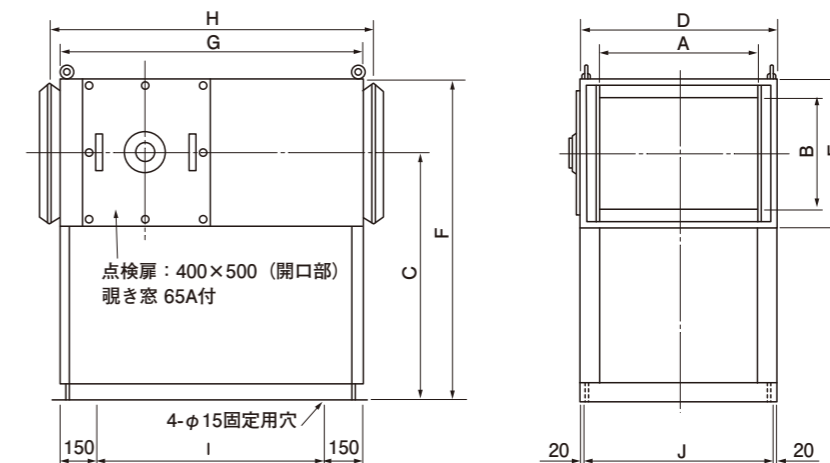
- 用途
- 必要熱量 (kW)
- 熱風温度 (°C)
- 熱風量 (Nm³/min)
- 熱風静圧 (kPa)
- 使用電圧 (V)
- 周波数 (Hz)
- 使用ガス
- その他

AH-C 熱風発生装置

仕様

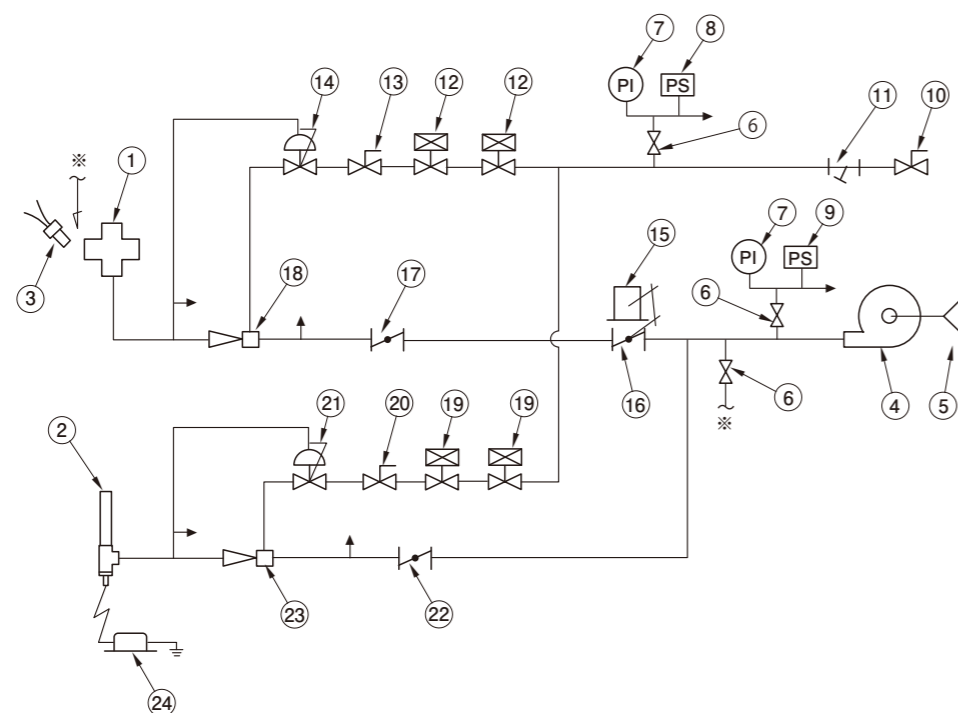
ガス種	13A					LPG					
	型 式	AH-15C	AH-30C	AH-45C	AH-60C	AH-90C	AH-20C	AH-30C	AH-40C	AH-60C	AH-80C
最大燃焼量 (kW)	174	349	523	698	1047	233	349	465	698	930	1163
バーナ数	1	2	3	4	6	1	2	2	3	4	6
燃料消費量 (m ³ /h)	13.6	27.3	40.9	54.5	81.8	8.3	12.5	16.7	25	33.3	41.7
燃焼方式	強制元混合										
検知方式	紫外線光電管										
制御方式	コントロールモータによるH/L、もしくは比例制御										
配管接続径	3/4	1 1/2	1 1/2	2	2 1/2	3/4	1	1 1/2	1 1/2	2	2 1/2
ガス供給圧力 (kPa)	2.0					2.8					
熱風吹出口断面 (mm×mm)	500H×500W	500H×800W	800H×800W	800H×800W	800H×1000W	500H×500W	500H×800W	500H×800W	800H×800W	800H×800W	800H×1100W
フランジ (相フランジ付き)	L40×3t	L50×4t				L40×3t	L50×4t				
ベース	L50×4t	[75×40×5t				L50×4t	[75×40×5t				
フレーム	L50×4t	[75×40×3.2t				L50×4t	[75×40×3.2t				
内板	2.3t SS		3.2t SS			2.3t SS		3.2t SS			
外板	1.0t SPC										
保温	MGF50t	MGF75t				MGF50t	MGF75t				
アイボルト	M12		M14			M12		M14			

外形寸法



ガス種	13A					LPG						
	型 式	AH-15C	AH-30C	AH-45C	AH-60C	AH-90C	AH-20C	AH-30C	AH-40C	AH-60C	AH-80C	AH-100C
外形寸法 (mm)	A	500	800	800	800	1100	500	800	800	800	800	1100
	B	500	500	800	800	800	500	500	500	800	800	800
	C	1200	1200	1400	1400	1400	1200	1200	1200	1400	1400	1400
	D	600	950	950	950	1250	600	950	950	950	950	1250
	E	600	650	950	950	950	600	650	650	950	950	950
	F	1500	1525	1875	1875	1875	1500	1525	1525	1875	1875	1875
	G	1120	1400	1400	1400	1400	1120	1400	1400	1400	1400	1400
	H	1200	1500	150	1500	1500	1200	1500	1500	1500	1500	1500
	I	820	1100	1100	1100	1100	820	1100	1100	1100	1100	1100
	J	560	910	910	910	1210	560	910	910	910	910	1210

フローシート



番号	品名	番号	品名	番号	品名	番号	品名	番号	品名
1	メインバーナ	6	ニードルバルブ	11	ストレーナ	16	コントロール弁	21	ゼロガバナ
2	パイロットバーナ	7	圧力計	12	電磁弁	17	バタフライ弁	22	バタフライ弁
3	紫外線光電管	8	ガス圧カスイッチ	13	ボールバルブ	18	ベンチュリーミキサ	23	パイロットミキサ
4	送風機	9	エア圧カスイッチ	14	ゼロガバナ	19	電磁弁	24	点火トランス
5	フィルター	10	ボールバルブ	15	コントロールモータ	20	ボールバルブ		

取扱上の注意

- ダクト内適正圧力範囲
13Aガス $-0.5 \sim +0.2$ kPa (13A gas)
LPガス $-0.5 \sim +0.5$ kPa (LP gas)
- ダクト内風速が適正範囲外であれば、それ相当分の圧力を送風機、ガス供給圧力に加算する必要があります。

- ダクト内適正風速範囲 5m/s~20m/s
- ダクト据付の注意点
熱風発生装置 入側ダクト長さ 500mm以上
出側ダクト長さ 1000mm以上

