



パッケージバーナ

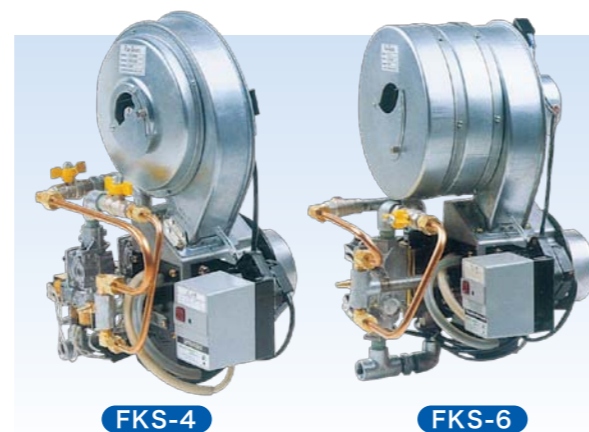
FKSバーナ

FKS-2, 4, 6

ターボ送風機の搭載により 高炉圧にも適しています。

特長

- 1 独特の燃焼筒構造により分割・短炎化を実現しました。
- 2 コンパクトなケーシングに燃焼用機器を全て装備。
- 3 安全装置(エア圧カススイッチ、火災報知器、プロテクトリレー付)
- 4 ガバナ頭部の調節ネジにより、パイロットライン、メインラインのガス量を調整できます。
- 5 後方より簡単にノズル・ロッドが取り外せるため、メンテナンスが容易です。



FKS-4

FKS-6

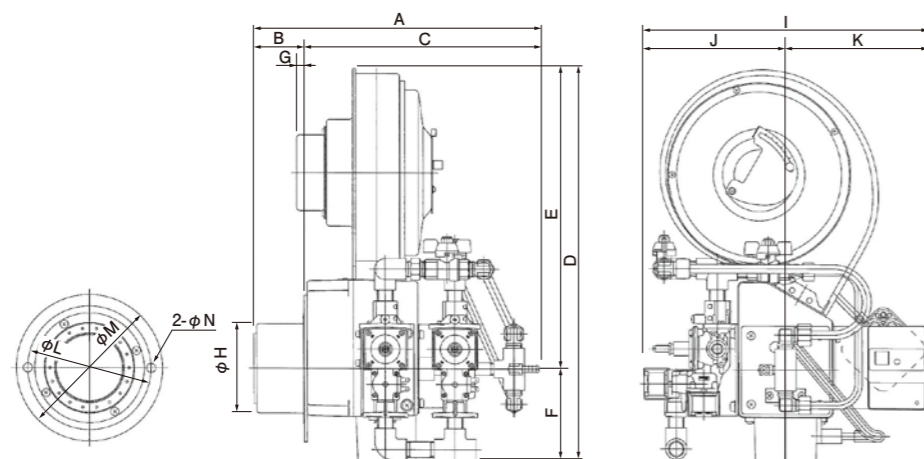
【注】改良等により、一部構成・寸法等を変更することがあります。

仕様

型式	FKS-2 (N) S	FKS-4 (N) S	FKS-6 (N) S
ガス種		LPG・13A	
定格燃焼量(kW)	23.5	46.5	69.8
電源(单相)	100V	100V/200V	100V/200V
送風機	1段	2段	3段
制御方式	ON-OFF		
検知方式	フレイムロッド		
ガス接続径(Rc)	3/8		1/2

※ (N)は13A用の型式

外形寸法



型式	A	B	C	D	E	F	G	H	I	J	K	L	M	N
FKS-2(N)S	315	55	260	382	280	102	—	98	315	155	160	135	160	10
FKS-4(N)S	315	55	260	432	330	102	8	98	315	155	160	135	160	10
FKS-6(N)S	360	55	305	495	330	165	20	98	300	140	160	135	160	10