



小型熱風発生器 (ミニヒータ)

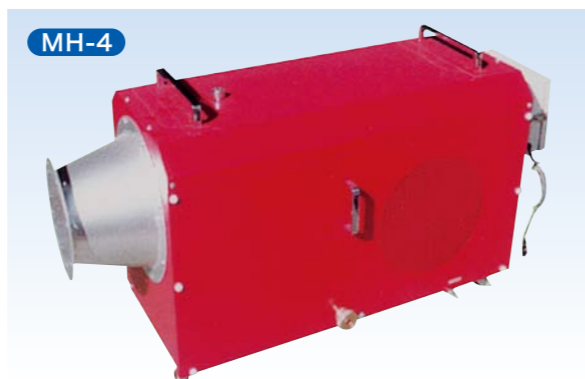
熱風発生器ミニヒータ

MH-4,7LW

ガスと電気を接続するだけで、簡単に使用できる熱風発生装置。

特長

- ① 小容量、簡易型の熱風発生器です。
- ② スイッチひとつで自動点火。
- ③ ガス量はつまみで簡単に調節できます。
- ④ パイロットバーナ付ですので、メインバーナのON-OFFによる自動温調ができます。
- ⑤ フレームロッド検知方式による安全燃焼回路内蔵の標準操作盤付です。



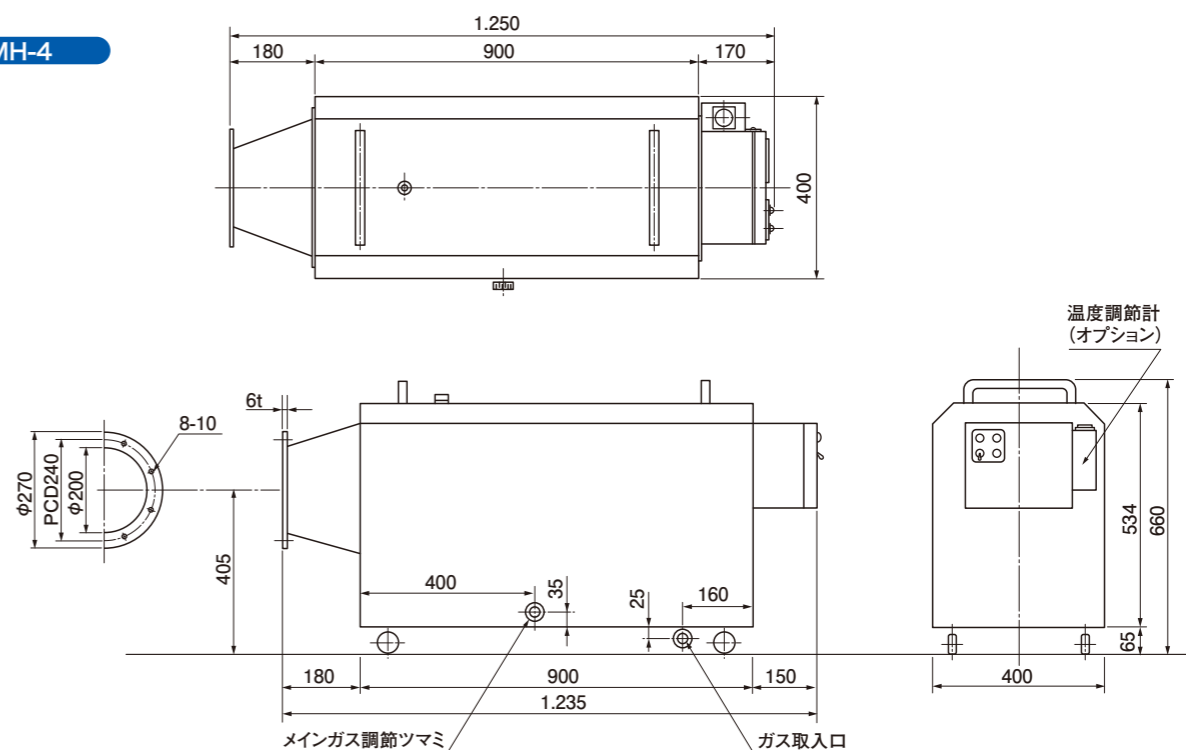
仕様

型式	MH-4	MH-7LW
燃焼量 (kW)	47	82
吹出風量 (Nm ³ /min)	12	30
吹出風圧 (kPa)	0.17	0.18
熱風吹出温度 (°C)	100~200	70~200
電源 (kW)	AC100V 単相	AC200V 3相
火災検知方式	フレームロッド検知リレー内蔵	

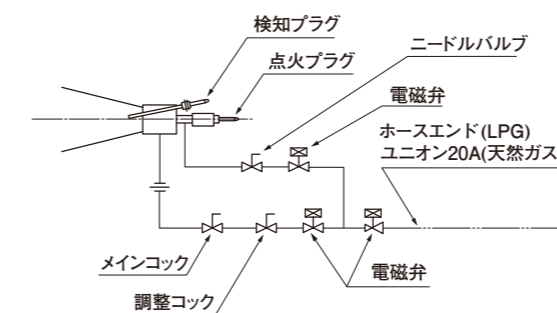
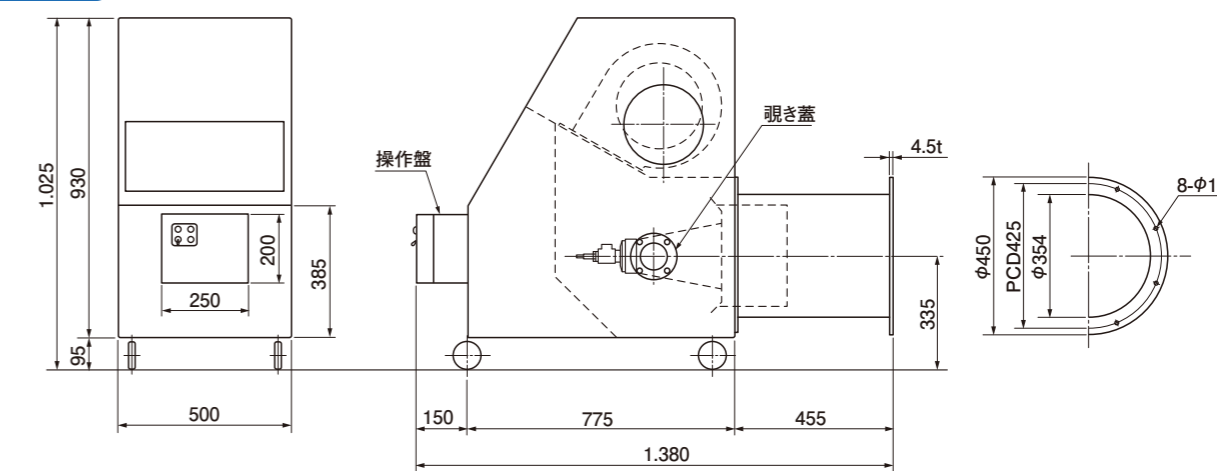
※ MHIは吹出専用となります

外形寸法

≫ MH-4



≫ MH-7LW



- いろいろの用途に合わせた特別設計も致します。
- 高圧 (1kPa~) 仕様もご相談ください。
- 小型温調計 (48口) や温度センサーもオプションにて取り付けします。

取扱上の注意

- ① 熱風吹出し口側の接続については、炉内圧・ダクト圧損失等にご注意ください。(弊社営業マンにご相談ください。)