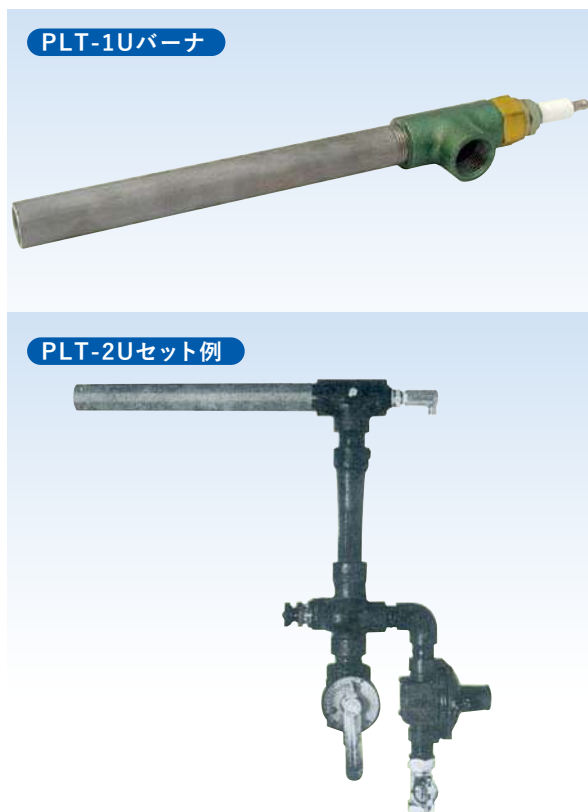


炎の安定度が高い、
点火電極内蔵のパイロットバーナ。

特長

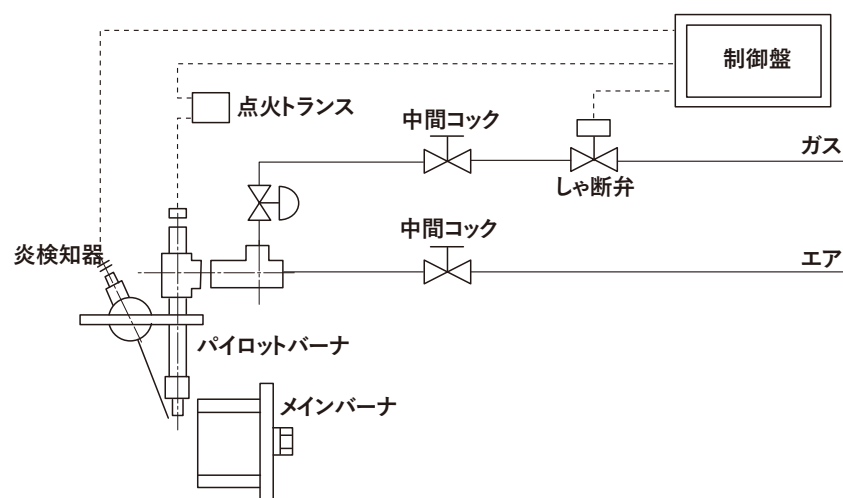
- 1 プラスト(予混合)式パイロットバーナで、炎の安定度が高い。
- 2 炎の腰が強く、長めの火炎も可能なため、メインバーナへの着火が確実にこなわれます。
- 3 バーナ先端部はステンレスを使用し、耐久度が高い。
- 4 本バーナの点火は、内蔵する点火ロッドにイグナイタの2次側(高電圧)を繋いでバーナ先端でスパークさせます。
- 5 混合器に「ベンチュリーミキサとゼロガバナ」(推奨)を使用することによって、もし、燃焼用エアに変化が生じた場合も、不完全燃焼を防止でき、安定した混合比を保つことができます。(注: 火炎長さは変化します。)
- 6 バーナの長さは、規格以外にオーダーメイド(特注)も可能です。



注意

- パイロットバーナへのガス管、エア管の分岐はメインバーナ使用時の圧力変動の影響をうけない位置とする(ゼロガバナ使用の場合はこのかぎりではない。)
- ゼロガバナ使用の場合は、エア圧力0.5kPa以上が望ましい。
- 点火トランスの二次電圧は5,000~15,000Vとする。
- パイロットバーナとメインバーナの位置関係は、いかなる場合にも確実に着火する位置としてください。

配管システム例



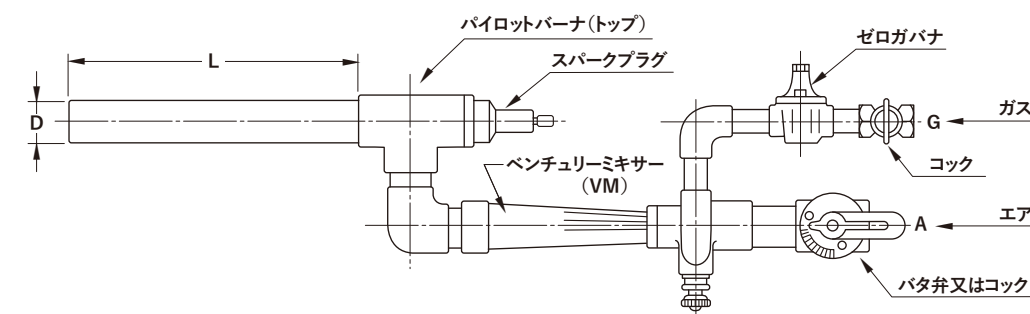
仕様・外形寸法

型式	PLT-0.5U	PLT-1U	PLT-2U	
標準燃焼量 (kW)	5.8	11.6	23.3	
標準エア圧力 (kPa)	1.8	3.0	4.5	
外形寸法 (mm)	L*	200/300	200/300	200/300
	D	1/2	3/4	1
接続径 (Rc)	G(ガス)	1/2	1/2	3/4
	A(エア)	1/2	3/4	1

※ 特製寸法も可能

パイロットバーナセット

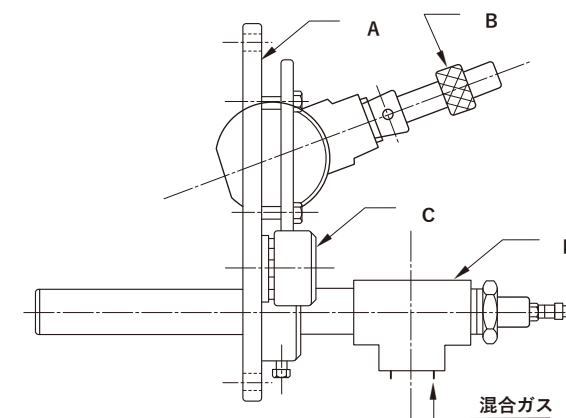
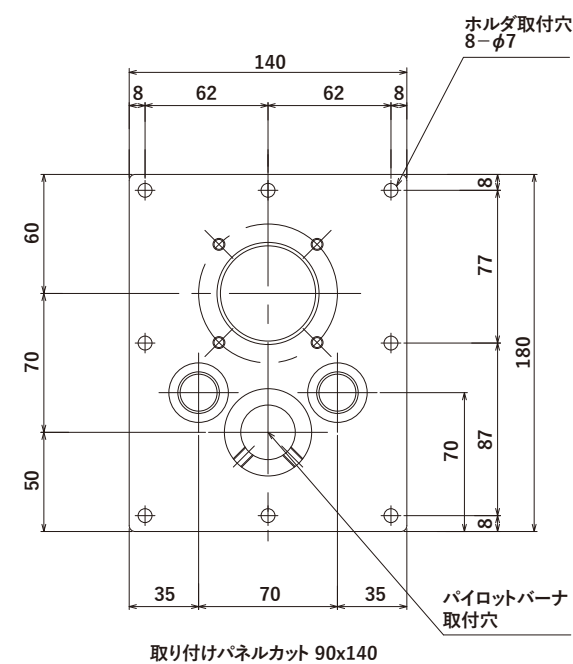
(専用ミキサとコンパクトに組み立てたセット例です。)



パイロットバーナ及び炎検知器ホルダ(オプション)

パイロットバーナ アッセンブリ(オプション組立セット)

●パイロットバーナ、覗き窓、炎検知器を炉壁にセットするためのホルダです。



取付ホルダ仕様

品名	A (ホルダ)	B (フレームロッド又は紫外線光電管)	C (覗窓)	D (パイロットバーナ)
備考	取付寸法下穴加工 90mm×140mm	接続径 (R) 1/2	接続径 (R) 1/2	PLT-2U用は 受注生産となります