

天然ガス・LPガス・都市ガス等、 多様なガス種に対応するガンタイプバーナ。

特長

1 安定した燃焼が可能

天然ガス・LPガスのいずれでも完全燃焼できるユニバーサルな性能を持ったガンタイプバーナです。

2 取扱いが簡単

送風機とバーナ本体を一体化し、燃焼安全装置を装備しています。電源・点火スイッチで手軽に点火できます。異常時、自動的にガス電磁弁が閉じ、警報を出しますので、安全かつ安心してご使用頂けます。

3 調整が容易です。

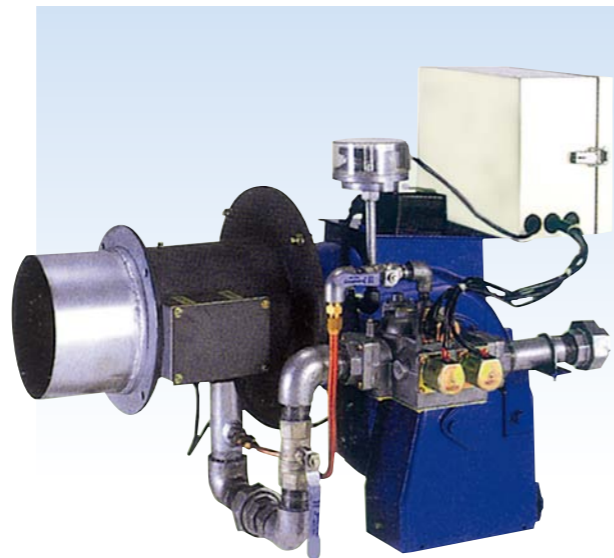
燃料調整部をバーナ本体側にまとめる事により、調整が簡単になっています。

4 メンテナンスが容易です。

各種構成パーツの取り外しや、取り付けが簡単にできるため、メンテナンス及び定期点検等が容易に行えます。

5 比例制御装置も取り付けできます。(オプション仕様)

標準仕様は電磁弁によるON-OFF制御ですが、コントロールバルブ(比例弁)・コントロールモータを取り付ける事により、Hi-Low制御や比例制御も行えます。



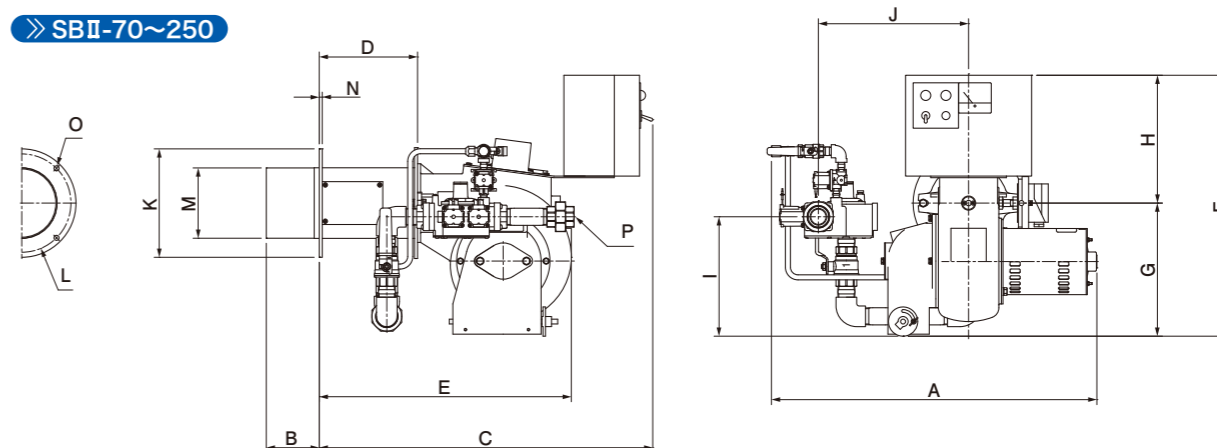
仕様

型式	SBI-70		SBI-150		SBI-250		SBI-350	
最大燃焼量(kW)	81.4		174.4		290.7		407.0	
使用ガス	13A	LPG	13A	LPG	13A	LPG	13A	LPG
使用ガス圧(kPa)	2.0	2.8	2.0	2.8	2.0	2.8	2.0	2.8
ガス接続径	3/4	3/4	1	1	1 1/2	1	1 1/2	1 1/2
電源	AC200V							
モータ(W)	120		250		400		75	
点火方式	パイロットガスによる直接点火							
検知方式	フレイムロッド							
制御方式	ON-OFF制御、ガス比例制御*							
エアダンパー	固定ダンパー							
重量(kg)	40		45		50		60	

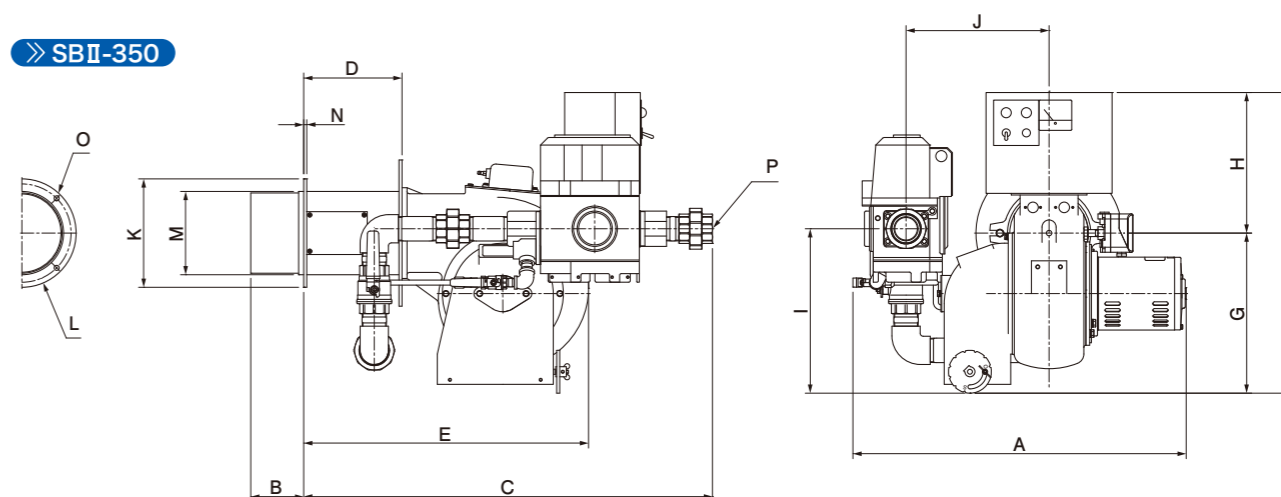
* ガス比例制御はオプションでの設定となります

外形寸法

≫ SBI-70~250



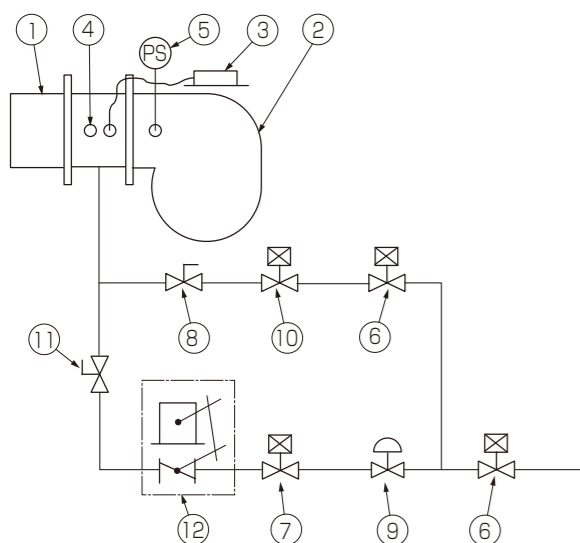
≫ SBI-350



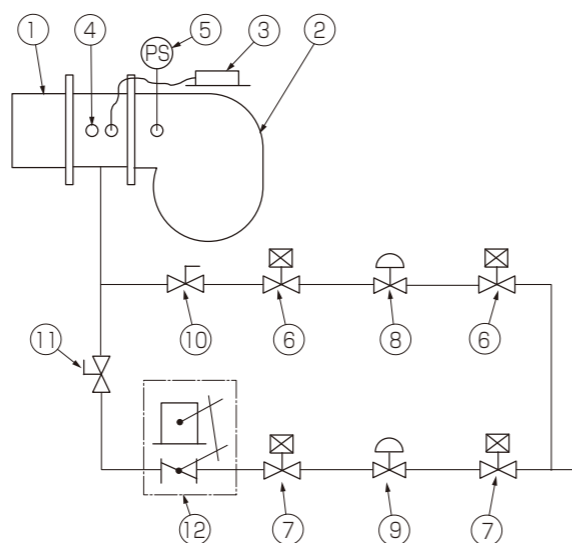
型式	SBI-70	SBI-150	SBI-250	SBI-350	
外形寸法 (mm)	A	575	645	632	661
	B	70	115	105	105
	C	620	655	811	811
	D	160	195	195	195
	E	465	500	530	565
	F	456	518	551	596
	G	254	264	283	317.5
	H	202	254	269	279
	I	209	237	291	326
	J	215	298	284	284
	K(φ)	165	215	215	215
	L(PCD)	145	195	195	195
	M(φ)	114.3	140	165.2	165.2
	N	6	6	6	6
	接続径	O(炉体)	4-φ10	4-φ10	4-φ10
接続径(Rc)	P(ガス)	13A	3/4	1	1 1/2
		LPG			

フローシート例

≫ SBI-70~SBI-250(LPG)



≫ SBI-250(13A)~SBI-350

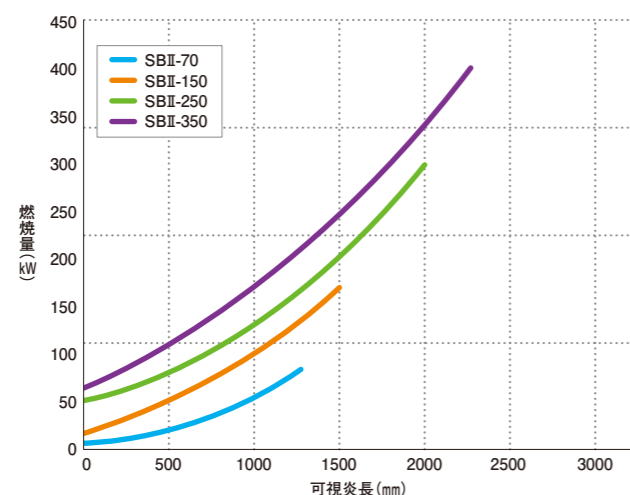


番号	品名	個数	備考	番号	品名	個数	備考
1	バーナ	1		7	メイン電磁弁	1(2)	
2	送風機	1		8	パイロット電磁弁	1	
3	点火トランス	1		9	メイン電磁弁	1	
4	検知ロッド	1		10	パイロットバルブ	1	
5	エア圧カスイッチ	1		11	メインバルブ	1	
6	パイロット電磁弁	2		12	コントロールバルブ	1	オプション

〈注意〉コントロールモーターコントロールバルブはオプションとなっております。
また電装部品は、標準200V仕様です。

データ

■ SBI可視炎長データ (※オープン燃焼)



■ 炉内圧力別燃焼量

型式	SBI-70	SBI-150	SBI-250	SBI-350
炉内圧力別燃焼量 (kW)				
±0kPa	81.4	174.4	290.7	407.0
+0.05kPa	5.8	139.5	255.8	372.1
+0.1kPa	—	—	23.3	348.8
+0.15kPa	—	—	209.3	302.3
+0.2kPa	—	—	—	232.6

※ 負圧についてはマイナス5mmAqまでとします。

バーナ選定及び取付上の注意点

据付状況

- 火災予防、又は、アフターサービス上メンテナンススペースを充分確保してください。
- ガス一次配管は、その荷重がバーナにかからないよう配管支持をしてください。

据付場所

- 水や薬品が、かからないこと。
- 雰囲気温度40℃以下で湿気が少ないこと。
- 引火性の物が近くにないこと。
- バーナ各部が足場にされないこと。

炉の構造

- バーナ炉壁、取付フランジ部の内部構造は、骨組み等しっかりしたものにしてください。
- 設置には、炎全体が見えるように必ず覗き窓を設けてください。
- 炉内フレッシュエア及び循環エア入口は、バーナ炎に直接当たらないよう、内筒(パンチング)を設けるなど、処置を行ってください。

■ モータ容量表

器種	出力	電圧	周波数	電流	極数	
SBI-70	125W	200V	50/60Hz	1.15/1.25A	2P	単相
SBI-150	250W	200V	50/60Hz	2.7/2.5A	2P	単相
SBI-250	400W	200V	50/60Hz	2.1/1.9A	2P	三相
SBI-350	750W	200V	50/60Hz	3.5/3.3A	2P	三相

オプション・その他

- ガス圧カスイッチは、オプションとして取付け可能です。
- Hi-Low制御・比例制御は、コントロールモータ及びコントロールバルブ(比例弁SVP)を取付けることにより可能です。
- SBIは、70・150・250・350のほかに姉妹機 OGA-50 (500,000kcal)(581kW) OGA-75 (700,000kcal)(814kW) OGA-100(1,000,000kcal)(1162kW) OGA-150(1,500,000kcal)(1744kW) もございますので、詳しくは最寄の営業マンにお尋ねください。



SBI-350

コントロールモータ(オプション)
コントロールバルブ(比例弁SVP) } 付