



# アクセサリ ベンチュリーレギュレータ

VR-15,20,25,32,40,50

**ガス圧を変化させるだけで、  
火力調節できるミキサ。**

## 特長

- 1 ベンチュリーレギュレータは、ガスをノズルから噴出させることによって起こる負圧に大気(空気)が引き込まれて混合ガスを作るブンゼン式ミキサです。
- 2 安価です。
- 3 ガスライン配管のみでシンプルです。

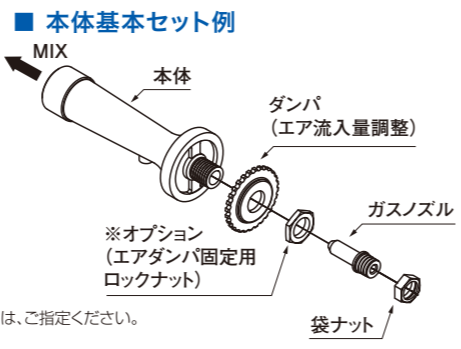


## 主な用途

- ガスとエアの混合器

## 仕様

型式	VR-15	VR-20	VR-25	VR-32	VR-40	VR-50	
VR本体	混合ガス出側径(Rc)	1/2	3/4	1	1 1/4	1 1/2	2
標準付属品	ガスノズル(R) <sup>※1</sup>	小×1/4又は小×3/8			大×3/8又は大×1/2		
	袋ナット <sup>※2</sup>	小			大		
オプション	ロックナット <sup>※3</sup>	小			大		



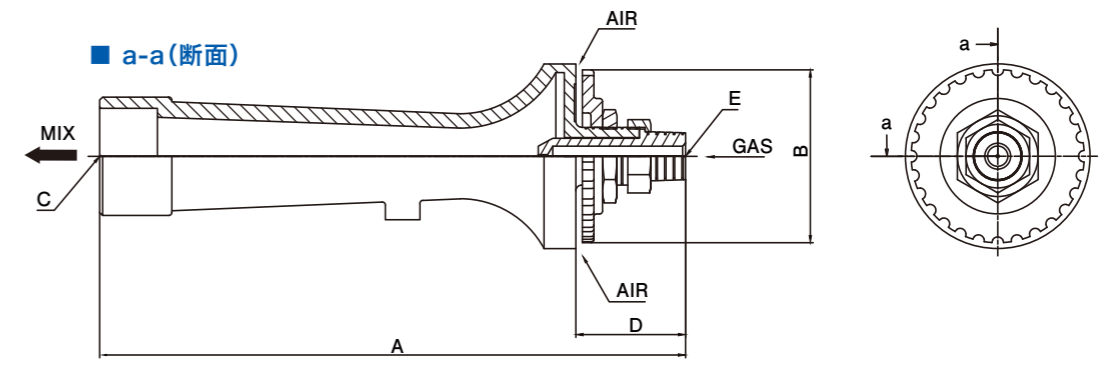
※1 ガスノズルの穴径についてご指定なき場合は「センターもみつけ」のみで出荷されます。工場にて穴孔して出荷する場合(別途料金)は、ご指定ください。  
 ※2 袋ナットは必ずノズルとセットで使用します。 ※3 ロックナット(オプション)は、エアダンパを固定したいときに使用します。

## 参考データ

型式	VR-20		VR-25		VR-32		VR-40		VR-50			
バーナ(例)	SF-20	SF-25	SF-25	SF-32	SF-40	SF-32	SF-40	SF-40	SF-50	SF-50	SF-80	
ガスノズル穴径(mmφ)	0.5	0.9	0.8	1.1	1.4	1.0	1.4	1.3	1.8	1.5	2.8	
ガス圧による最大燃焼量(kW) *(参考値)	3kPa	1.7	2.9	2.3	4.3	7.0	3.6	7.0	6.0	11.5	8.0	27.9
	10kPa	3.2	5.2	4.1	7.8	12.8	6.5	12.8	10.9	20.9	14.5	50.8
	30kPa	5.5	9.1	7.2	13.6	22.1	11.3	22.1	19.0	36.4	25.3	88.3
	70kPa	8.4	13.8	10.9	20.7	33.7	17.2	33.7	29.0	55.6	38.6	134.5
	100kPa	10.0	16.6	10.9	24.8	40.1	20.5	40.1	34.7	66.4	46.2	160.8
150kPa	12.3	20.3	16.0	30.3	49.2	25.1	49.2	42.4	81.3	56.5	196.9	

※ ベンチュリーレギュレータの燃焼量は使用するバーナや炉条件等により多少変わります。

## 外形寸法



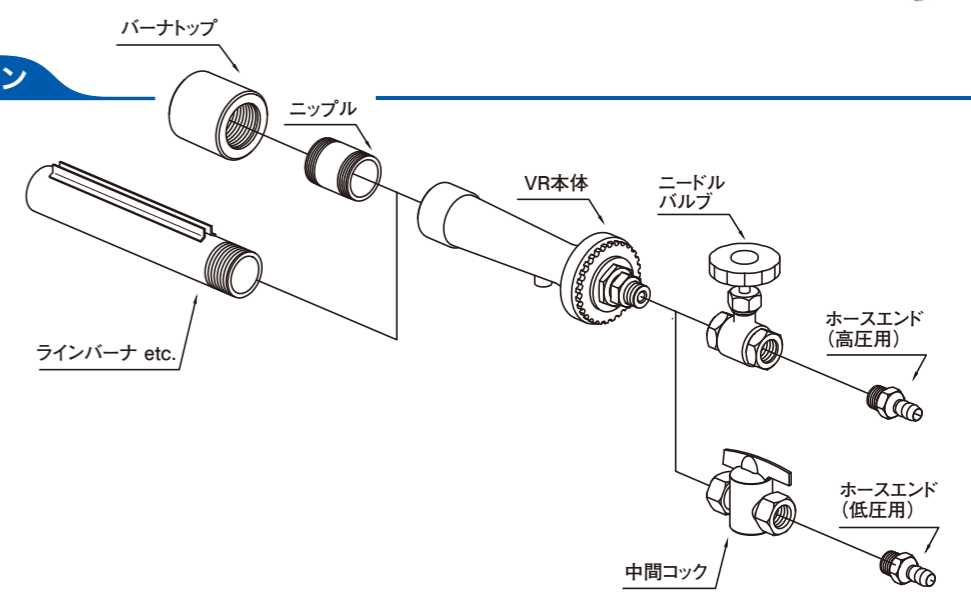
型式	VR-15	VR-20	VR-25	VR-32	VR-40	VR-50	
外形寸法(mm)	A	167	187	187	232	305	305
	B(φ)	60	60	64	69	78	88
	C(Rc)	1/2	3/4	1	1 1/4	1 1/2	2
	D	22	22	22	22	25	25
ガスノズル接続径(R)	E(R)	3/8	3/8	3/8	3/8	3/8, 1/2	3/8, 1/2

## 関連部品 (別売)

- ダンパ固定用ロックナット 小・大
- ホースエンド(低圧用) 3/8R・1/2R
- ニードルバルブ 3/8Rc
- 器具コック 3/8Rc・1/2Rc



## ガス元側オプション



## 取扱上の注意

- 1 混合ガス出側の圧力損失にご注意ください。(抵抗が大きいと、エアを吸引できません。)
- 2 エア吸込ダンパ周辺に遮へい物を置かず、また、ホコリ、蒸気等の吸引がないように配慮してください。